

# Novo Atego 3133

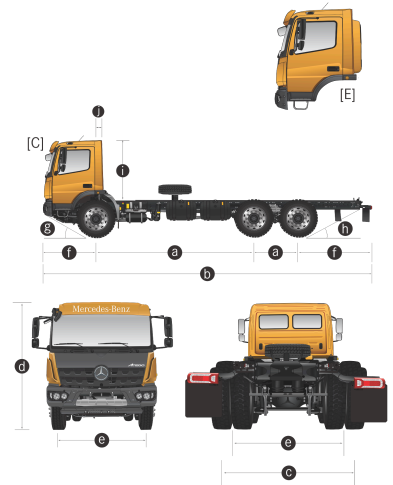
6x4 BlueTec 6



## Dimensões (mm)<sup>1</sup>

48

[a] Distância entre eixos	4.800+1.350
[b] Comprimento total (c/ lanterna traseira)	10.230
[c] Largura	2.500
[d] Altura (descarregado)	2.830
[e] Bitola (eixo dianteiro/eixo traseiro)	1.977/1.802
[f] Balanço (dianteiro/traseiro)	1.480/2.600
[g] Ângulo de entrada (carregado)	25°
[h] Ângulo de saída (carregado)	25°
[i] Altura: teto da cabine ao chassi	1.750
[j] Dist. mín. do centro do eixo à carroceria [E]	490
Círculo de viragem (parede a parede)	24.800



## Pesos (kg)<sup>1</sup>

48

Eixo Dianteiro	4.104
Eixos Traseiros	4.373
Cab [E]	8.477
Cama Basculável	+26
Retarder	+100

## Pesos Admissíveis<sup>1</sup> | ee

legal/técnico 48

Eixo Dianteiro	6.000/6.500
Eixos Traseiros	17.000/24.000
(PBT)	23.000/30.500
Carga Útil Máx. + carroceria	14.523/22.023
PBTC/CMT	63.000

<sup>1</sup> Em ordem de marcha com Cabine Estendida [E], sem carroceria ou implemento, sem motorista, com tanques de combustível cheio, estepe, extintor de incêndio e caixa de ferramentas

## Cabine Avançada

Versões	[E]
Suspensão da Cabine	Metálica

<b>Motor</b>	MB OM 926 LA • BlueTec6 • 7,2 lts. • 6 cil. em linha • PROCONVE P8		
Potência Máxima [NBR ISO 1585]	321 cv (236 kW) @ 2.200 rpm		
Torque Máximo [NBR ISO 1585]	1.250 Nm (127,5 mkgf) @ 1.200 - 1.600 rpm		
Tomada de Força	No volante do motor*		

<b>Sistema Elétrico</b>			
Tensão Nominal   Bateria	24V   (2x12V)/170Ah	24V   (2x12V)/135Ah*	
Alternador	28V / 80A	28V / 80A	

<b>Transmissão</b>	MB G 211-12 PowerShift 3 Advanced <sup>f</sup>		
Tipo	Automatizada, sem pedal de embreagem		
Nº marchas   Relações primeira/última	12 sem anel sincronizador   14,93/1,00		
Embreagem	Monodisco, diâmetro 430mm		
Tomada de força	MB NA 121-1b		

<sup>f</sup> Dois modos de operação: Power off-road, para condução em estradas de terra e ECO mode para condução em rodovias

<b>Eixos Traseiros</b>	MB HD7-HL7 (RT 300 P) - cubos com redução		
Bloqueio	Longitudinal (série) e Transversal (série)		
Relações de eixo	i=5,33(28:21x4,00)	i=4,83(29:24x4,00)*	i=6,00(27:18x4,00)*

<b>Chassi</b>	escada, rebitado • material: LNE 60 (NBR 6656)		
Suspensão dianteira	Molas parabólicas com amortecedores telescópicos de dupla ação e barra estabilizadora		
Suspensão traseira	Molas parabólicas tipo boogie com amortecedores telescópicos de dupla ação e barra estabilizadora		
Tanque Combustível   Arla 32 (litros)	300 / (2x300)*   60		
Rodas   Pneus	9.00x22.5*   295/80R22.5	8.00X22.0 *   11R22.0 *	8.25x22.5*   295/80R22.5 *

<b>Desempenho</b>	MB G 211-12		
Pneus	295/80R22.5	295/80R22.5	295/80R22.5
Relações de eixo	i=5,33	i=4,83*	i=6,00*
Velocidade máxima (km/h)	95	108	87
Capacidade de subida <sup>2</sup> - 30.500 kg (%)	60	55	68
Capacidade de subida <sup>2</sup> - 63.000 kg (%)	29	26	32

<sup>2</sup> Em movimento

<b>Freios e Sistemas de Segurança</b>	
Tipo   Acionamento	Tambor   Pneumático
Freio de estacionamento	Câmara de mola acumuladora acionada pneumaticamente
Freio Auxiliar	Convencional + Top Brake (Freio de cabeçote)
Freio adicional	Retarder Voith R 115 HV*
Eletrônica Auxiliar	ABS (Sistema Anti Travamento das Rodas) • ASR (Controle de Aderência em Aceleração) • ESC® (Controle Eletrônico de Estabilidade) • EBD (Distribuição Eletrônica de Frenagem) • ESS (Luzes Traseiras de Frenagem de Emergência) • Hill Holder (Assistência de Partida em Rampa) • Interface CAN - SAE J1939

Cabines: [C]=Standard/Curta, [E]=Estendida, [L]=Leito, [LTB]=Leito Teto Baixo, [LTA]=Leito Teto Alto, [M]=MegaSpace, [S]=Space, [TS]=TopSpace. "ee"=distância entre 1º eixo dianteiro e 1º eixo traseiro com tração, nd=item não disponível, "\*"=item opcional. Os itens opcionais citados neste folheto podem não estar imediatamente disponíveis para atendimento. Os dados apresentados podem variar de acordo com a configuração do veículo. Imagens meramente ilustrativas. O Manual de Implementação, para projetos de carrocerias e equipamentos e o Manual do Veículo encontram-se disponíveis em [www.mercedes-benz.com.br](http://www.mercedes-benz.com.br) Procure um Concessionário Mercedes-Benz e consulte a disponibilidade das múltiplas configurações e opcionais oferecidos. O desempenho teórico é calculado considerando-se piso asfáltico seco e o limite de escorregamento. No interesse do desenvolvimento tecnológico, a Mercedes-Benz reserva-se o direito de alterar as especificações e os desenhos dos produtos sem prévio aviso. A qualidade do meio ambiente é respeitada pela tecnologia dos produtos Mercedes-Benz. Para mais informações, ligue 0800 970 90 90 ou acesse [www.mercedes-benz.com.br](http://www.mercedes-benz.com.br). Mercedes-Benz, uma empresa Daimler Truck AG

